
SZINTVIZSGA FELADATOK

a

Magyar Agrár-, Élelmiszergazdasági és Vidékfejlesztési Kamara

hatáskörébe tartozó szakképesítésekhez

Érvényes: 2016. szeptember 1-től, az 56/2016 (VIII.19.) FM rendelettel kiadott szakmai és vizsgáztatási követelmények alapján indított szakképesítésekre.

Szakképesítés azonosító száma és megnevezése:

34 624 01 Halász, haltenyésztő

Feladat sorozatjele: Ha IV.

Szintvizsga időtartama:	35 perc
Elérhető maximális pontszám:	100 pont
Feladatok száma:	3 részfeladat

Felhasználható: 9. évfolyam, március 15.-től április 30.-ig
Javító-, illetve pótló-vizsgán: június 15.-től augusztus 30-ig

Feladatok helyszíne: tanüzem



Szakképesítés azonosító száma és megnevezése:

34 624 01 Halász, haltenyésztő

Feladat sorozatjele: Ha IV.

Érvényes: 2016. szeptember 1-től

Ha IV./A feladat

Rendelkezésre álló időkeret: 10 perc
Felkészülési idő: - perc
Adható maximális pontszám: 20 pont

A feladat típusa: írásbeli

A feladat meghatározása, leírása:

Földművek, műtárgyak, halastó típusok felismerése, megnevezése

Nevezze meg írásban a megadott megoldólapon a rendelkezésére bocsájtott földművek és műtárgyak, valamint halastó típusok képeit. Nevezze meg a képen a háló megjelölt részeit!

A feladat értékelésének szempontjai, követelményei

A földművel és műtárgyak, halastó típusok, háló részeinek helyes megnevezése és a megoldó lap megfelelő helyére történő beírása.

Anyagjegyzék: Feladatlap

Egyéb információk: A feladathoz fotó vagy rajz használható. A felismerendő földművek és műtárgyak, halastó típusok egyértelműek legyenek! A felismerés anyagának jóváhagyása a Szintvizsga Bizottság Elnökének feladata.

Ha IV./B feladat

Rendelkezésre álló időkeret: 10 perc
Felkészülési idő: - perc
Adható maximális pontszám: 40 pont

A feladat típusa: Gyakorlati feladat, megadott takarmány csónakba rakodása és vízi közlekedés a kijelölt karó megkerülésével.

A feladat meghatározása, leírása: Helyezze be a kijelölt takarmányos zsákokat a csónakba. A csónakkal tegye meg a kijelölt útvonalat evező, vagy tolórúd segítségével (oda-vissza távolság kb. 20 m karó megkerülésével).

A feladat értékelésének szempontjai, követelményei:

Takarmány csónakba helyezése

Határozott, biztonságos vízen való közlekedés, egyenes úttartás

Anyagjegyzék: zsákos takarmány, csónak biztonsági felszereléssel, evezőlapát, vagy tolórúd



Szakképesítés azonosító száma és megnevezése:

34 624 01 Halász, haltenyésztő

Feladat sorozatjele: Ha IV.

Érvényes: 2016. szeptember 1-től

Egyéb információk: Kerülje meg csónakkal az etetőkarót evező használatával!

Ha IV./C feladat

Rendelkezésre álló időkeret: 15 perc

Felkészülési idő: - perc

Adható maximális pontszám: 40 pont

A feladat típusa: Gyakorlati feladat.

Egy kosár hal lemérése, a halak átlagos testtömegének kiszámolása.

A feladat meghatározása, leírása:

Mérje meg a kosár halat! A mért eredményből számolja ki a halak átlagos testtömegét!

A feladat értékelésének szempontjai, követelményei:

A hal szakszerű megfogása, mérés pontossága, hibátlan számolás.

Szerszám, eszköz és gép jegyzék:

Mérendő kosár hal, halmérleg, papír íróeszköz

Szakképesítés azonosító száma és megnevezése:

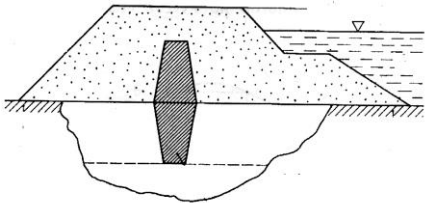
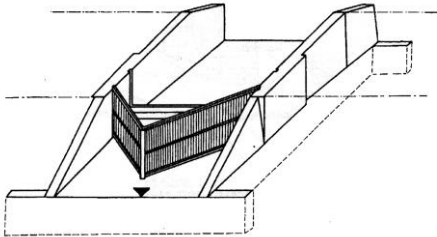
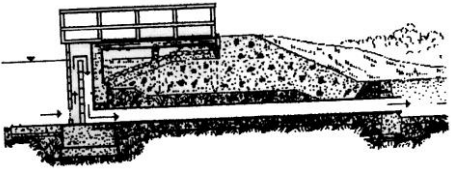
34 624 01 Halász, haltenyésztő

Feladat sorozatjele: Ha IV.

Érvényes: 2016. szeptember 1-től

Megoldó lap a Ha IV./A feladathoz

Földművek, műtárgyak, halastó típusok felismerése, háló részeinek megnevezése.

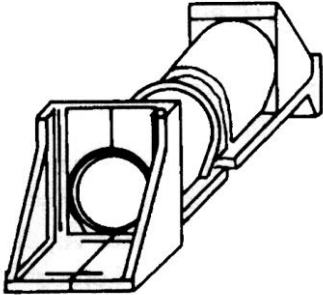
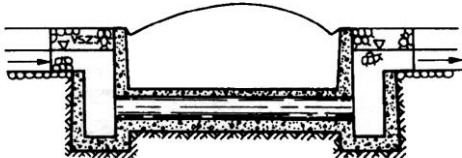
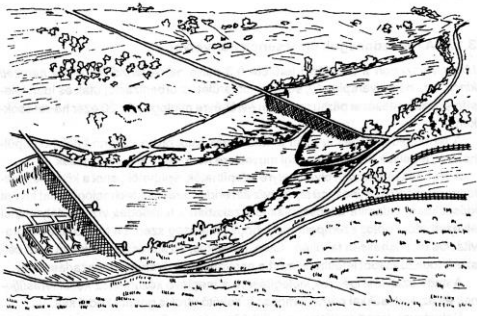
sorszám	földművek, műtárgyak	megnevezése	pontszám
1.			
2.			
3.			

Szakképesítés azonosító száma és megnevezése:

34 624 01 Halász, haltenyésztő

Feladat sorozatjele: Ha IV.

Érvényes: 2016. szeptember 1-től

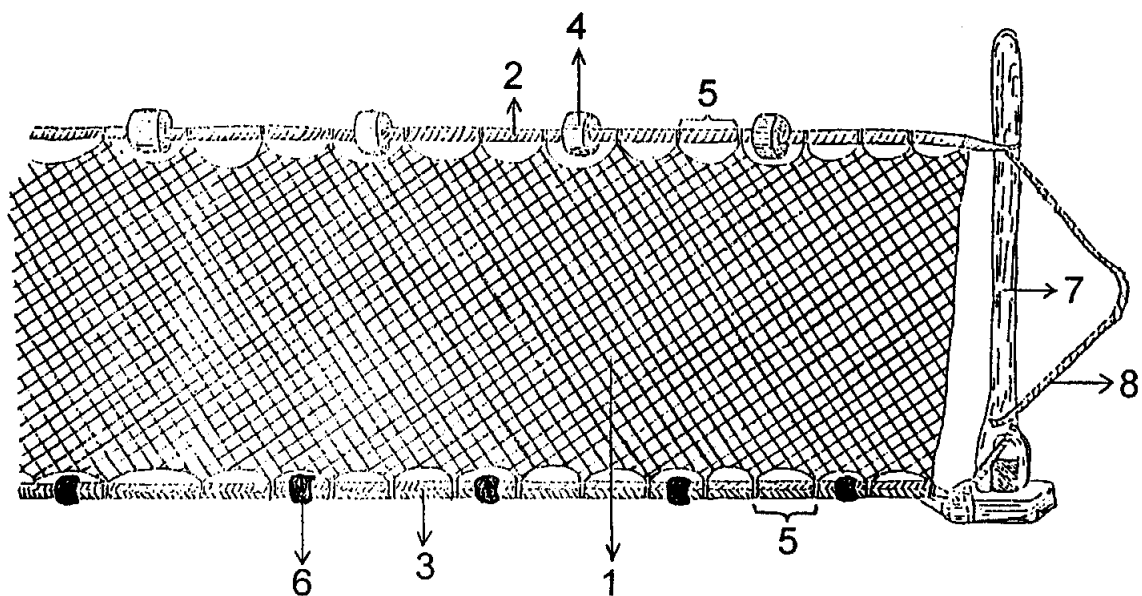
4.			
5.			
6.			
<p>összes pontszám</p>			

Szakképesítés azonosító száma és megnevezése:

34 624 01 Halász, haltenyésztő

Feladat sorozatjele: Ha IV.

Érvényes: 2016. szeptember 1-től



Húzóháló részei

1.
2.
3.
4.
5.
6.
7.
8.

ÚTMUTATÓ

a

Magyar Agrár-, Élelmiszergazdasági és Vidékfejlesztési Kamara
hatáskörébe tartozó szakképesítéshez készült

S Z I N T V I Z S G A F E L A D A T É R T É K E L É S É H E Z

Érvényes: 2016. szeptember 1-től, az 56/2016 (VIII.19.) FM rendelettel kiadott szakmai és vizsgáztatási követelmények alapján indított szakképesítésekre.

Szakképesítés azonosító száma és megnevezése:

34 624 01 Halász, haltenyésztő

Feladat sorozatjele: Ha IV.

Szintvizsga időtartama:	35 perc
Elérhető maximális pontszám:	100 pont
Feladatok száma:	3 részfeladat

Felhasználható: 9. évfolyam, március 15.-től április 30.-ig
Javító-, illetve pótló-vizsgán: június 15.-től augusztus 30.-ig

Feladatok helyszíne: tanüzem

Szakképesítés azonosító száma és megnevezése:

34 624 01 Halász, haltenyésztő

Feladat sorozatjele: Ha IV.

Érvényes: 2016. szeptember 1-től

Ha IV./A feladat

Rendelkezésre álló időkeret: 10 perc

Felkészülési idő: - perc

Adható maximális pontszám: 20 pont

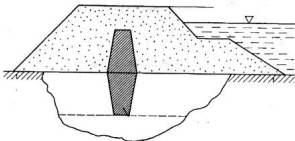
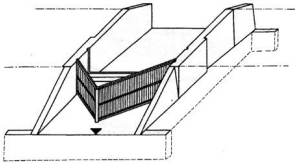
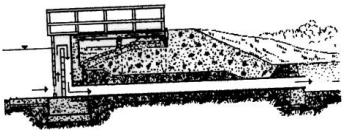
A feladat típusa: írásbeli

A feladat meghatározása, leírása:

Földművek, műtárgyak, halastó típus felismerése, háló részeinek megnevezése.

Nevezze meg írásban a megadott megoldólapra a rendelkezésére bocsájtott földművek és műtárgyak, halastó típusok képeit. Nevezze meg a képen a háló megjelölt részeit!

A feladat értékelésének szempontjai, követelményei:

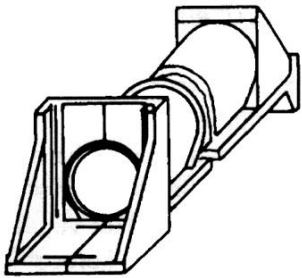
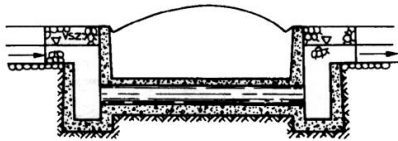
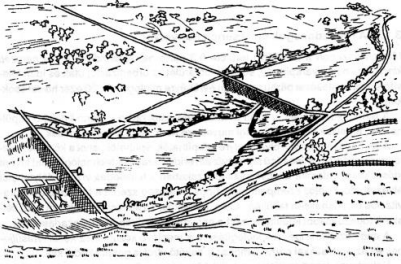
sorszám	földművek, műtárgyak	megnevezése	pontszám
1.		Töltés	2
2.		Árapasztó	2
3.		Barázsilip	2

Szakképesítés azonosító száma és megnevezése:

34 624 01 Halászművelés, haltenyésztés

Feladat sorozatjele: Ha IV.

Érvényes: 2016. szeptember 1-től

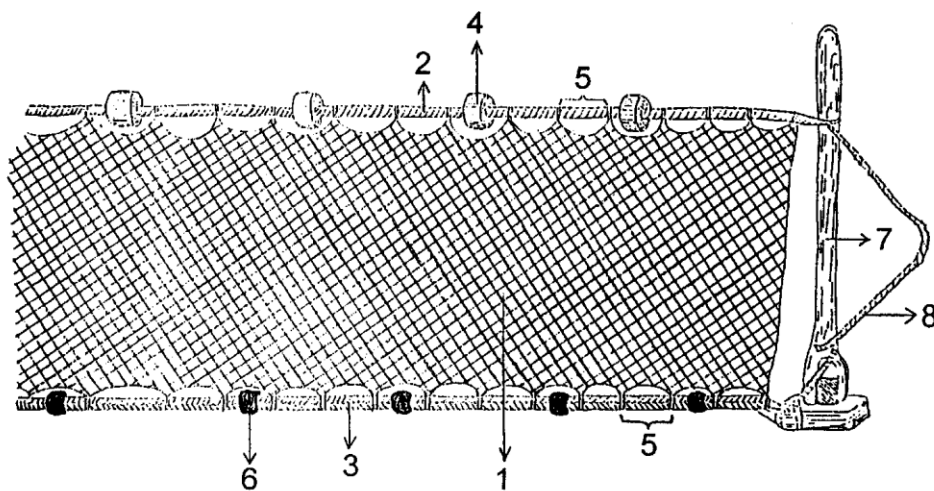
4.		Áteres	2
5.		Bujtató	2
6.		Völgyzárógátás halastavak	2
összes pontszám			14

Szakképesítés azonosító száma és megnevezése:

34 624 01 Halász, haltenyésztő

Feladat sorozatjele: Ha IV.

Érvényes: 2016. szeptember 1-től



- | | | | |
|-----------|---------|----------|------------|
| 1. léhész | 3. alin | 5. ütész | 7. apacsfa |
| 2. felin | 4. úszó | 6. ólom | 8. kótel |

Húzóháló részei

A földművek és műtárgyak helyes megnevezése és a megoldó lap megfelelő helyére történő beírása darabonként 2 pont, összesen 12 pont. Háló részeinek helyes megnevezése 8 pont.

A feladat értékelésénél figyelt kompetenciák:

Ismeretek helyénvaló alkalmazása

Ha IV./B feladat

Rendelkezésre álló időkeret: 10 perc
Felkészülési idő: - perc
Adható maximális pontszám: 40 pont

A feladat típusa: Gyakorlati feladat, megadott takarmány csónakba rakodása és vízi közlekedés a kijelölt karó megkerülésével.

A feladat értékelésének szempontjai, követelményei:

A csónakba való balesetmentes be és kiszállás:	10 pont
A csónakba rakodás:	5 pont
Határozott, biztonságos vízen való közlekedés, egyenes úttartás:	5 pont
Határozott evező-, vagy tolórúd használat:	10 pont
Karó megkerülése és visszatérés a kiindulási ponthoz:	10 pont



Szakképesítés azonosító száma és megnevezése:

34 624 01 Halász, haltenyésztő

Feladat sorozatjele: Ha IV.

Érvényes: 2016. szeptember 1-től

A feladat értékelésénél figyelt kompetenciák:

Mozgáskoordináció (testi ügyesség)

Gyakorlatias feladatértelmezés

Ha IV./C feladat

Rendelkezésre álló időkeret: 15 perc

Felkészülési idő: - perc

Adható maximális pontszám: 40 pont

A feladat típusa: Gyakorlati feladat.

Egy kosár hal lemérése, a halak átlagos testtömegének kiszámolása.

A feladat értékelésének szempontjai, követelményei:

A hal szakszerű megfogása: 5 pont

A mázsa szakszerű, pontos használata: 10 pont

A mérés pontossága, a bruttó, a nettó tömeg meghatározása: 10 pont

Az átlagtömeg meghatározása: 15 pont

A feladat értékelésénél figyelt kompetenciák:

Ismeretek helyénvaló alkalmazása

Gyakorlatias feladatértelmezés

Szakmai nyelvű beszédkésztség

Összes időkeret: 10 + 10 + 15 = 35 perc

Összes pontszám: 20 + 40 + 40 = 100 pont