



Nemzeti Agrárgazdasági Kamara

# SZINTVIZSGA FELADAT

a

**Magyar Agrár-, Élelmiszergazdasági és Vidékfejlesztési Kamara**  
hatáskörébe tartozó szakképesítéshez

**Érvényes:** 2016. szeptember 1-től, az 56/2016 (VIII.19.) FM rendelettel kiadott szakmai és vizsgáztatási követelmények alapján indított szakképesítésekre.

Szakképesítés azonosító száma és megnevezése:  
34 623 01 Erdészeti szakmunkás

Feladat sorozatjele: ER. V.

Szintvizsga időtartama:	120 perc
Elérhető maximális pontszám:	100 pont
Feladatok száma:	4 részfeladat

**Felhasználható:** március 16-tól április 30-ig.  
Javító-, illetve pótló-vizsgán: június 15-től augusztus 30-ig

**Feladatok helyszíne:** tanműhely, tanterem

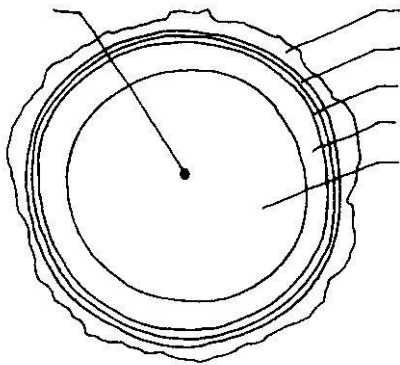
Szakképesítés azonosító száma és megnevezése:  
 34 623 01 Erdészeti szakmunkás  
 Feladat sorozatjele: ER. V.  
 Érvényes: 2016. szeptember 1-től

**ER V./A feladat**

**1. A feladat meghatározása, leírása:**

Határozza meg a bütü metszeten a fa részeit, és a levélszél típusokat!

**A feladat részletezése:** A bütü metszet részeit ábrán lévő vonalak mellé kell beírni!



Nevezze meg az alábbi levélszél típusokat!

**A feladat részletezése:** Az ábra mellé kell a levélszél típusok megnevezését beírni!



.....



.....



.....



.....



Szakképesítés azonosító száma és megnevezése:

34 623 01 Erdészeti szakmunkás

Feladat sorozatjele: ER. V.

Érvényes: 2016. szeptember 1-től

**A feladat típusa:** gyakorlati, írásbeli

**Rendelkezésre álló időkeret: 10 perc**

**Adható maximális pontszám: 10 pont**

Szakképesítés azonosító száma és megnevezése:

34 623 01 Erdészeti szakmunkás

Feladat sorozatjele: ER. V.

Érvényes: 2016. szeptember 1-től

## 2. A feladat meghatározása, leírása:

Csoportosítsa az alábbi fajokat levelük típusa szerint!

### A feladat részletezése:

Jelölje X-szel a táblázatban az egyes fafajokhoz tartozó levéltípust!

	Fafajok megnevezése	Tűlevél		Lomblevél	
		Egytűs	Kéttűs	Egyszerű	Összetett
1.	Erdeifenyő				
2.	Vörösfenyő				
3.	Kocsányos tölgy				
4.	Magyar kőris				
5.	Akác				
6.	Mezei juhar				
7.	Bükk				
8.	Feketefenyő				
9.	Hegyi szil				
10.	Feketenyár				

**A feladat típusa:** gyakorlati, írásbeli

**Rendelkezésre álló időkeret: 10 perc**

**Adható maximális pontszám: 10 pont**



Szakképesítés azonosító száma és megnevezése:

34 623 01 Erdészeti szakmunkás

Feladat sorozatjele: ER. V.

Érvényes: 2016. szeptember 1-től

### **3. A feladat meghatározása, leírása:**

Ismerje fel az alábbi állományalkotó fafajokat leveles hajtásról a rendelkezésre bocsájtott növénygyűjtemény alapján!

Akác

Amerikai kőris

Bükk

Fehérnyár

Feketefenyő

Gyertyán

Hegyi szil

Kocsányos tölgy

Mezei juhar

Nagylevelű hárs

**A feladat típusa:** gyakorlati

**A feladat részletezése:** A sorszámozott növénygyűjtemény alapján a mellékelt feladatlagra írja fel a sorszámnak megfelelő fafaj nevét!

1. ....
2. ....
3. ....
4. ....
5. ....
6. ....
7. ....
8. ....
9. ....
10. ....

**Rendelkezésre álló időkeret: 10 perc**

**Adható maximális pontszám: 10 pont**



Szakképesítés azonosító száma és megnevezése:

34 623 01 Erdészeti szakmunkás

Feladat sorozatjele: ER. V.

Érvényes: 2016. szeptember 1-től

## ER V./B feladat

### A feladat meghatározása, leírása:

1. Ismerje fel a kivetített képek alapján az alábbi vadfajokat!

Barát réce  
Egerész ölyv  
Fácán  
Gímszarvas  
Mezei nyúl  
Muflon  
Nyest  
Róka  
Szajkó  
Túzok

### A feladat részletezése:

A kivetített képeken látható vadfajok megnevezését a vetítés sorrendjében írja le a rendelkezésre álló feladatlapra!

	A vadfaj megnevezése
1.	
2.	
3.	
4.	
5.	
6.	
7.	
8.	
9.	
10.	

**A feladat típusa:** gyakorlati, írásbeli

**Rendelkezésre álló időkeret: 10 perc**

**Adható maximális pontszám: 10 pont**



Szakképesítés azonosító száma és megnevezése:

34 623 01 Erdészeti szakmunkás

Feladat sorozatjele: ER. V.

Érvényes: 2016. szeptember 1-től

## 2.A feladat meghatározása, leírása:

Csoportosítsa az alábbiakban felsorolt fajokat védettség szerint!

Császármadár  
Vaddisznó  
Farkas  
Barátréce  
Muflon  
Fűrj  
Fogoly  
Nyuszt  
Róka  
Örvös galamb

### A feladat részletezése:

Tegyen X-et a megfelelő oszlopba!

	Vadfajok megnevezése	Védett	Nem védett
1.	Császármadár		
2.	Vaddisznó		
3.	Farkas		
4.	Barátréce		
5.	Muflon		
6.	Fűrj		
7.	Fogoly		
8.	Nyuszt		
9.	Róka		
10.	Örvös galamb		

**A feladat típusa:** gyakorlati, írásbeli

**Rendelkezésre álló időkeret: 10 perc**

**Adható maximális pontszám: 10 pont**

Szakképesítés azonosító száma és megnevezése:

34 623 01 Erdészeti szakmunkás

Feladat sorozatjele: ER. V.

Érvényes: 2016. szeptember 1-től

### ER V./C feladat

#### A feladat meghatározása, leírása:

Töltse ki az alábbi feladatlapot!

#### A feladat típusa: írásbeli

1. Egészítse ki az alábbi mondatokat!

A meteorológiai elemek egymással szorosan összefüggenek, és összehatásuk az .....  
és az .....

A természetes erdők elterjedése nagyjából megegyezik a ..... légnedvesség  
..... %-os vonalával.

Elérhető pontszám: 4 pont

2. Írja a megfelelő helyre az Atterberg-féle talajszemcse osztályozás szerinti megnevezéseket!

- |    |                    |       |
|----|--------------------|-------|
| 1. | 2mm-nél nagyobb    | ..... |
| 2. | 2,0 – 0,2 mm       | ..... |
| 3. | 0,2 0,02mm         | ..... |
| 4. | 0,02 0,002mm       | ..... |
| 5. | 0,002mm-nél kisebb | ..... |

Elérhető pontszám: 5 pont

3. Hogyan változnak a tengerszint fölötti magasság növekedésével a következő meteorológiai elemek?

- |                          |       |
|--------------------------|-------|
| Az éves középhőmérséklet | ..... |
| Az átlagos páratartalom  | ..... |
| Az éves átlagos csapadék | ..... |

Elérhető pontszám: 3 pont



Szakképesítés azonosító száma és megnevezése:

34 623 01 Erdészeti szakmunkás

Feladat sorozatjele: ER. V.

Érvényes: 2016. szeptember 1-től

4. Nevezze meg a felhőket magassági elhelyezkedésük alapján!

0 – 50m .....

50 – 2000m .....

2000 – 6000m .....

6000 – 12000m .....

Elérhető pontszám: 4 pont

5. Nevezze meg a termőhely tényezőit!

.....

.....

.....

.....

Elérhető pontszám: 4 pont

**Rendelkezésre álló időkeret: 30 perc**

**Adható maximális pontszám: 20 pont**



Szakképesítés azonosító száma és megnevezése:

34 623 01 Erdészeti szakmunkás

Feladat sorozatjele: ER. V.

Érvényes: 2016. szeptember 1-től

## **ER V./D feladat**

### **1.A feladat meghatározása, leírása:**

Határozza meg a vizsgáztató intézmény által adott csavar jellemzőit!

**A feladat típusa:** gyakorlati, írásbeli

#### **A feladat részletezése:**

A segédeszközök használatával végzett vizsgálati eredményét, a csavar típusát, menetemelkedését, és méretét, írja a megadott helyre!

A csavar típusa	Menetemelkedése	Mérete

**Rendelkezésre álló időkeret: 10 perc**

**Adható maximális pontszám: 10 pont**

### **2.A feladat meghatározása, leírása:**

Végezze el az adott lemezen az alábbi munkákat!

**A feladat típusa:** gyakorlati

#### **A feladat részletezése:**

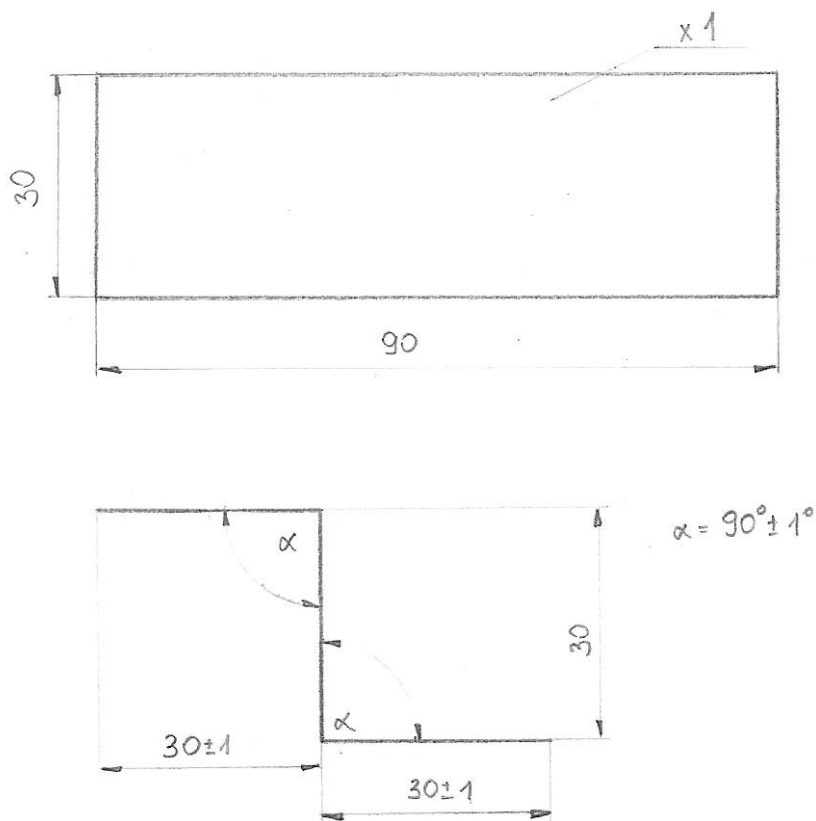
Az adott 40 x 100 x 1 mm-es lemezen végezze el az ábrán látható méretekre történő vágást és hajlítást!

Szakképesítés azonosító száma és megnevezése:

34 623 01 Erdészeti szakmunkás

Feladat sorozatjele: ER. V.

Érvényes: 2016. szeptember 1-től



**Rendelkezésre álló időkeret: 30 perc**  
**Adható maximális pontszám: 20 pont**



# ÚTMUTATÓ

a

**Magyar Agrár-, Élelmiszergazdasági és Vidékfejlesztési Kamara**  
hatáskörébe tartozó szakképesítéshez készült

## **SZINTVIZSGA FELADAT ÉRTÉKELÉSÉHEZ**

**Érvényes:** 2016. szeptember 1-től, az 56/2016 (VIII.19.) FM rendelettel kiadott szakmai és vizsgáztatási követelmények alapján indított szakképesítésekre.

Szakképesítés azonosító száma és megnevezése:

34 623 01 Erdészeti szakmunkás

Feladat sorozatjele: ER V.

Szintvizsga időtartama:	120 perc
Elérhető maximális pontszám:	100 pont
Feladatok száma:	4 részfeladat

**Felhasználható:** március 15-től április 30-ig.  
Javító-, illetve pótló-vizsgán: június 15-től augusztus 30-ig

**Feladatok helyszíne:** tanműhely, tanterem

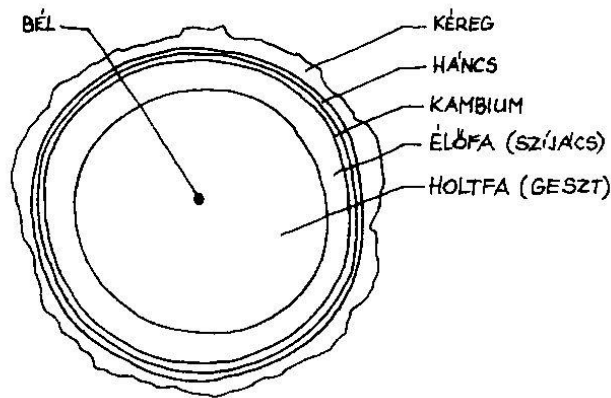
Szakképesítés azonosító száma és megnevezése:  
 34 623 01 Erdészeti szakmunkás  
 Feladat sorozatjele: ER. V.  
 Érvényes: 2016. szeptember 1-től

## ER V./A feladat

### 1. A feladat meghatározása, leírása:

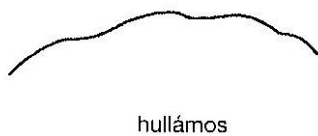
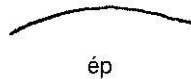
Határozza meg a bütű metszeten a fa részeit, és a levélszél típusokat!

**A feladat részletezése:** A bütű metszet részeit ábrán lévő vonalak mellé kell beírni!



Nevezze meg az alábbi levélszél típusokat!

**A feladat részletezése:** Az ábra mellé kell a levélszél típusok megnevezését beírni!



**A feladat típusa:** gyakorlati, írásbeli



Szakképesítés azonosító száma és megnevezése:

34 623 01 Erdészeti szakmunkás

Feladat sorozatjele: ER. V.

Érvényes: 2016. szeptember 1-től

**Rendelkezésre álló időkeret: 10 perc**

**Adható maximális pontszám: 10 pont**



Szakképesítés azonosító száma és megnevezése:

34 623 01 Erdészeti szakmunkás

Feladat sorozatjele: ER. V.

Érvényes: 2016. szeptember 1-től

## 2. A feladat meghatározása, leírása:

Csoportosítsa az alábbi fajokat levelük típusa szerint!

### A feladat részletezése:

Jelölje X-szel a táblázatban az egyes fafajokhoz tartozó levéltípust!

	Fafajok megnevezése	Tülevél		Lomblevél	
		Egytűs	Kéttűs	Egyszerű	Összetett
1.	Erdeifenyő		X		
2.	Vörösfenyő	X			
3.	Kocsányos tölgy			X	
4.	Magyar kőris				X
5.	Akác				X
6.	Mezei juhar			X	
7.	Bükk			X	
8.	Feketefenyő		X		
9.	Hegyi szil			X	
10.	Feketenyár			X	

**A feladat típusa:** gyakorlati, írásbeli

**Rendelkezésre álló időkeret: 10 perc**

**Adható maximális pontszám: 10 pont**



Szakképesítés azonosító száma és megnevezése:

34 623 01 Erdészeti szakmunkás

Feladat sorozatjele: ER. V.

Érvényes: 2016. szeptember 1-től

### 3. A feladat meghatározása, leírása:

Ismerje fel az alábbi állományalkotó fafajokat leveles hajtásról a rendelkezésre bocsájtott növénygyűjtemény alapján!

Akác

Amerikai kőris

Bükk

Fehérenyár

Feketeenyő

Gyertyán

Hegyi szil

Kocsányos tölgy

Mezei juhar

Nagylevelű hárs

**A feladat típusa:** gyakorlati

**A feladat részletezése:** A sorszámozott növénygyűjtemény alapján a mellékelt feladatlagra írja fel a sorszámnak megfelelő fafaj nevét!

1. ....
2. ....
3. ....
4. ....
5. ....
6. ....
7. ....
8. ....
9. ....
10. ....

**Rendelkezésre álló időkeret: 10 perc**

**Adható maximális pontszám: 10 pont**



Szakképesítés azonosító száma és megnevezése:

34 623 01 Erdészeti szakmunkás

Feladat sorozatjele: ER. V.

Érvényes: 2016. szeptember 1-től

## ER V./B feladat

### A feladat meghatározása, leírása:

1. Ismerje fel a kivetített képek alapján az alábbi vadfajokat!

Barát réce  
Egerész ölyv  
Fácán  
Gímszarvas  
Mezei nyúl  
Muflon  
Nyest  
Róka  
Szajkó  
Túzok

### A feladat részletezése:

A kivetített képeken látható vadfajok megnevezését a vetítés sorrendjében írja le a rendelkezésre álló feladatlapra!

	A vadfaj megnevezése
1.	
2.	
3.	
4.	
5.	
6.	
7.	
8.	
9.	
10.	

**Rendelkezésre álló időkeret: 10 perc**

**Adható maximális pontszám: 10 pont**



Szakképesítés azonosító száma és megnevezése:

34 623 01 Erdészeti szakmunkás

Feladat sorozatjele: ER. V.

Érvényes: 2016. szeptember 1-től

## 2.A feladat meghatározása, leírása:

Csoportosítsa az alábbiakban felsorolt fajokat védettség szerint!

Császármadár  
Vaddisznó  
Farkas  
Barátréce  
Muflon  
Fűrj  
Fogoly  
Nyuszt  
Róka  
Örvös galamb

**A feladat típusa:** gyakorlati, írásbeli

### A feladat részletezése:

Tegyen X-et a megfelelő oszlopba!

	Vadfajok megnevezése	Védett	Nem védett
1.	Császármadár	X	
2.	Vaddisznó		X
3.	Farkas	X	
4.	Barátréce	X	
5.	Muflon		X
6.	Fűrj	X	
7.	Fogoly		X
8.	Nyuszt	X	
9.	Róka		X
10.	Örvös galamb		X

**Rendelkezésre álló időkeret: 10 perc**

**Adható maximális pontszám: 10 pont**



Szakképesítés azonosító száma és megnevezése:

34 623 01 Erdészeti szakmunkás

Feladat sorozatjele: ER. V.

Érvényes: 2016. szeptember 1-től

### **ER V./C feladat**

#### **A feladat meghatározása, leírása:**

Töltse ki az alábbi feladatlapot!

#### **A feladat típusa:** írásbeli

1. Egészítse ki az alábbi mondatokat!

A meteorológiai elemek egymással szorosan összefüggenek, és összehatásuk az ...**időjárás**... és az ...**éghajlat**...

A természetes erdők elterjedése nagyjából megegyezik a ...**júliusi 14 órás**... légnedvesség ...**48**... %-os vonalával.

Elérhető pontszám: 4 pont

2. Írja a megfelelő helyre az Atterberg-féle talajszemcse osztályozás szerinti megnevezéseket!

- |    |                    |   |
|----|--------------------|---|
| 1. | 2mm-nél nagyobb    | ... <b>kőzettörmelék (kő, kavics)</b> ... |
| 2. | 2,0 – 0,2 mm       | ... <b>durva homok</b> ...                |
| 3. | 0,2 0,02mm         | ... <b>finom homok</b> ...                |
| 4. | 0,02 0,002mm       | ... <b>vályog (por, iszap)</b> ...        |
| 5. | 0,002mm-nél kisebb | ... <b>agyag</b> ...                      |

Elérhető pontszám: 5 pont

3. Hogyan változnak a tengerszint fölötti magasság növekedésével a következő meteorológiai elemek?

Az éves középhőmérséklet ...**csökken**...

Az átlagos páratartalom ...**növekszik**...

Az éves átlagos csapadék ...**növekszik**...

Elérhető pontszám: 3 pont



Szakképesítés azonosító száma és megnevezése:

34 623 01 Erdészeti szakmunkás

Feladat sorozatjele: ER. V.

Érvényes: 2016. szeptember 1-től

4. Nevezze meg a felhőket magassági elhelyezkedésük alapján!

0 – 50m	...köd...
50 – 2000m	...alacsony szintű felhők...
2000 – 6000m	...középmagas szintű felhők...
6000 – 12000m	...magas szintű felhők...

Elérhető pontszám: 4 pont

5. Nevezze meg a termőhely tényezőit!

- ...klíma...
- ...talaj...
- ...vízviszonyok...
- ...domborzat...

Elérhető pontszám: 4 pont

**Rendelkezésre álló időkeret: 30 perc**

**Adható maximális pontszám: 20 pont**



Szakképesítés azonosító száma és megnevezése:

34 623 01 Erdészeti szakmunkás

Feladat sorozatjele: ER. V.

Érvényes: 2016. szeptember 1-től

## **ER V./D feladat**

### **1.A feladat meghatározása, leírása:**

Határozza meg a vizsgáztató intézmény által adott csavar jellemzőit!

**A feladat típusa:** gyakorlati, írásbeli

#### **A feladat részletezése:**

A segédeszközök használatával végzett vizsgálati eredményét, a csavar típusát, menetemelkedését, és méretét, írja a megadott helyre!

A csavar típusa	Menetemelkedése	Mérete

**Rendelkezésre álló időkeret: 10 perc**

**Adható maximális pontszám: 10 pont**

### **2.A feladat meghatározása, leírása:**

Végezze el az adott lemezen az alábbi munkákat!

**A feladat típusa:** gyakorlati

#### **A feladat részletezése:**

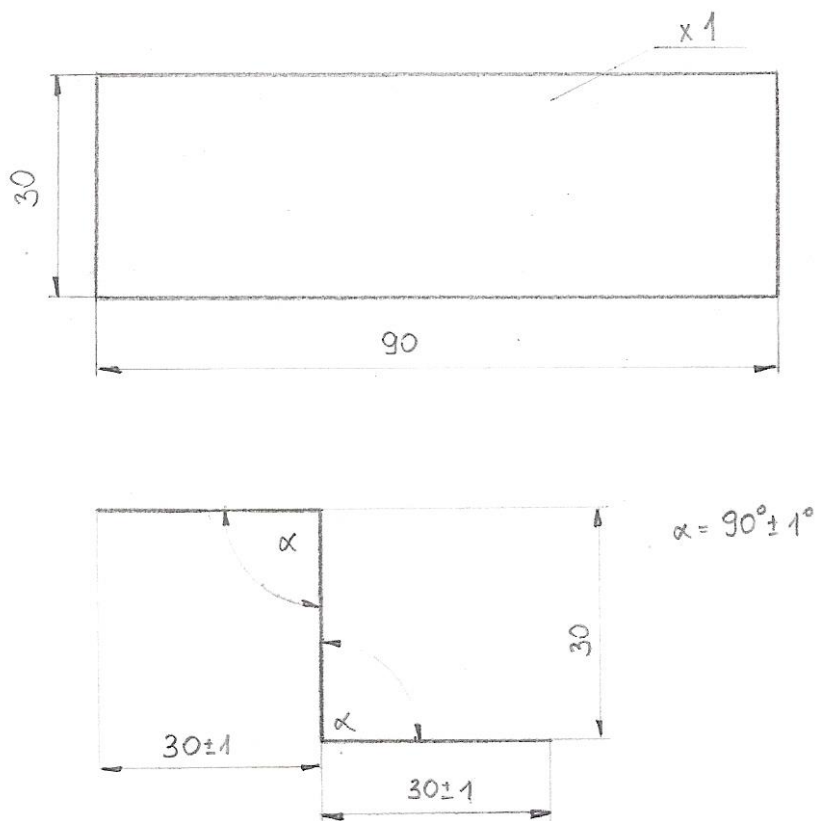
Az adott 40 x 100 x 1 mm-es lemezen végezze el az ábrán látható méretekre történő vágást és hajlítást!

Szakképesítés azonosító száma és megnevezése:

34 623 01 Erdészeti szakmunkás

Feladat sorozatjele: ER. V.

Érvényes: 2016. szeptember 1-től



**Rendelkezésre álló időkeret: 30 perc**  
**Adható maximális pontszám: 20 pont**