



SZINTVIZSGA FELADAT

a

Magyar Agrár-, Élelmiszergazdasági és Vidékfejlesztési Kamara

hatáskörébe tartozó szakképesítéshez

Érvényes: 2016. szeptember 1-től, az 56/2016 (VIII.19.) FM rendelettel kiadott szakmai és vizsgáztatási követelmények alapján indított szakképesítésekre.

Szakképesítés azonosító száma és megnevezése:

34 623 01 Erdészeti szakmunkás

Feladat sorozatjele: ER IV.

Szintvizsga időtartama:	120 perc
Elérhető maximális pontszám:	100 pont
Feladatok száma:	4 részfeladat

Felhasználható: március 16-tól április 30-ig.
Javító-, illetve pótló-vizsgán: június 15-től augusztus 30-ig

Feladatok helyszíne: tanműhely, tanterem



Szakképesítés azonosító száma és megnevezése:

34 623 01 Erdészeti szakmunkás

Feladat sorozatjele: ER. IV.

Érvényes: 2016. szeptember 1-től

ER IV./A feladat

1. A feladat meghatározása, leírása:

Ismerje fel az alábbi állományalkotó fafajokat leveles hajtásról a rendelkezésre bocsájtott növénygyűjtemény alapján!

Akác

Bibircses nyír

Csertölgy

Erdeifenyő

Fehérfűz

Kocsánytalantölgy

Korai juhar

Lucfenyő

Magas kőris

Nagylevelű hárs

A feladat típusa: gyakorlati és írásbeli

A feladat részletezése: A sorszámozott növénygyűjtemény alapján a feladatlagra írja fel a sorszámnak megfelelő fafaj nevét.

1.
2.
3.
4.
5.
6.
7.
8.
9.
10.



Szakképesítés azonosító száma és megnevezése:

34 623 01 Erdészeti szakmunkás

Feladat sorozatjele: ER. IV.

Érvényes: 2016. szeptember 1-től

Rendelkezésre álló időkeret: 10 perc

Adható maximális pontszám: 10 pont

Szakképesítés azonosító száma és megnevezése:

34 623 01 Erdészeti szakmunkás

Feladat sorozatjele: ER. IV.

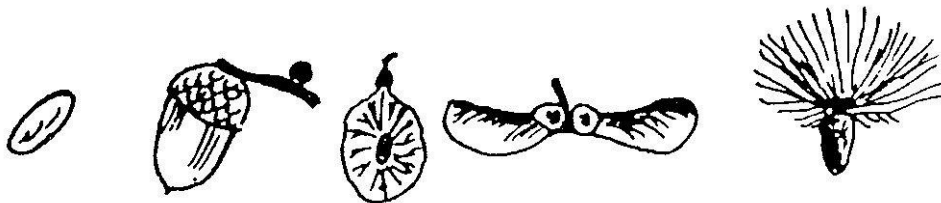
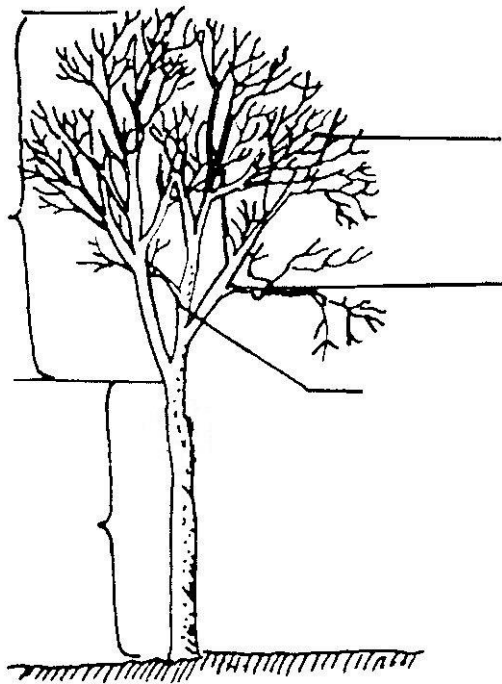
Érvényes: 2016. szeptember 1-től

2. A feladat meghatározása, leírása:

Nevezze meg az ábrákon látható növényi részeket és termés típusokat!

A feladat típusa: gyakorlati és írásbeli

A feladat részletezése: A növényi részek nevét írja az ábra mellett található bajuszok és vonalak mellé! A terméstípusok nevét írja az adott termés alá!



.....



Szakképesítés azonosító száma és megnevezése:

34 623 01 Erdészeti szakmunkás

Feladat sorozatjele: ER. IV.

Érvényes: 2016. szeptember 1-től

Rendelkezésre álló időkeret: 10 perc

Adható maximális pontszám: 10 pont



Szakképesítés azonosító száma és megnevezése:

34 623 01 Erdészeti szakmunkás

Feladat sorozatjele: ER. IV.

Érvényes: 2016. szeptember 1-től

3. A feladat meghatározása, leírása:

Csoportosítsa az alábbi fajokat virágzásuk szerint!

A feladat típusa: gyakorlati, írásbeli

A feladat részletezése: Tegyen X-et a megfelelő oszlopba!

	Fafajok megnevezése	Kora tavasz (március-április)	Május	Június
1.	Kocsánytalan tölgy			
2.	Akác			
3.	Bükk			
4.	Erdeifenyő			
5.	Jegenyefenyő			
6.	Fehérnyár			
7.	Kislevelű hárs			
8.	Mezei szil			
9.	Vörösfenyő			
10.	Bibircses nyír			

Rendelkezésre álló időkeret: 10 perc

Adható maximális pontszám: 10 pont



Szakképesítés azonosító száma és megnevezése:

34 623 01 Erdészeti szakmunkás

Feladat sorozatjele: ER. IV.

Érvényes: 2016. szeptember 1-től

ER IV./B feladat

1. A feladat meghatározása, leírása:

Ismerje fel a kivetített képek alapján az alábbi vadfajokat!

Borz
Dám
Fácán
Muflon
Róka
Szarka
Tökés réce
Üregi nyúl
Vaddisznó
Zerge

A feladat típusa: gyakorlati, írásbeli

A feladat részletezése:

A kivetített képeken látható vadfajok megnevezését, a vetítés sorrendjében írja a rendelkezésre álló feladatlapra!

	A vadfaj megnevezése
1.	
2.	
3.	
4.	
5.	
6.	
7.	
8.	
9.	
10.	



Szakképesítés azonosító száma és megnevezése:

34 623 01 Erdészeti szakmunkás

Feladat sorozatjele: ER. IV.

Érvényes: 2016. szeptember 1-től

Rendelkezésre álló időkeret: 10 perc

Adható maximális pontszám: 10 pont



Szakképesítés azonosító száma és megnevezése:

34 623 01 Erdészeti szakmunkás

Feladat sorozatjele: ER. IV.

Érvényes: 2016. szeptember 1-től

2.A feladat meghatározása, leírása:

Csoportosítsa az alábbi vadfajokat a megadott szempontok szerint!

Borz
Fürj
Kerecsen sólyom
Muflon
Nyári lúd
Őz
Tőkés réce
Túzok
Vaddisznó
Vadmacska

A feladat típusa: gyakorlati, írásbeli

A feladat részletezése: Tegyen X-et a megfelelő oszlopba!

	Vadfajok megnevezése	Vadászható	Nem vadászható
1.	Borz		
2.	Fürj		
3.	Kerecsen sólyom		
4.	Muflon		
5.	Nyári lúd		
6.	Őz		
7.	Tőkés réce		
8.	Túzok		
9.	Vaddisznó		
10.	Vadmacska		

Rendelkezésre álló időkeret: 10 perc

Adható maximális pontszám: 10 pont



Szakképesítés azonosító száma és megnevezése:

34 623 01 Erdészeti szakmunkás

Feladat sorozatjele: ER. IV.

Érvényes: 2016. szeptember 1-től

ER IV./C feladat

A feladat meghatározása, leírása:

Töltse ki az alábbi feladatlapot!

A feladat típusa: írásbeli

1. Egészítse ki az alábbi mondatokat!

A termőhely olyan terület, ahol valamilyen növényzet adottak.

A termőhely termőképességét a termőhelyi tényezők szabja meg.

Elérhető pontszám: 2 pont

2. Egészítse ki az alábbi felsorolást!

Az időjárás és az éghajlat elemei:

1. Napsugárzás

2.

3. Légnyomás

4.

5.

6.

7.

Elérhető pontszám: 5 pont



Szakképesítés azonosító száma és megnevezése:

34 623 01 Erdészeti szakmunkás

Feladat sorozatjele: ER. IV.

Érvényes: 2016. szeptember 1-től

3. Egészítse ki az alábbi táblázatot:

	Erdőöveink	Júliusi 14 ⁰⁰ óras légnedvesség
1.	Bükkös	
2.		55 – 60%
3.	Kocsánytalantölgyes illetve cseres	
4.		50% alatt

Elérhető pontszám: 4 pont

4. Sorolja föl a hazai talajosztályozás által meghatározott fő talajtípusokat!

1.
2.
3.
4.
5.
6.
7.
8.
9.

Elérhető pontszám: 9 pont

Rendelkezésre álló időkeret: 30 perc

Adható maximális pontszám: 20 pont



Szakképesítés azonosító száma és megnevezése:

34 623 01 Erdészeti szakmunkás

Feladat sorozatjele: ER. IV.

Érvényes: 2016. szeptember 1-től

ER IV./D feladat

1. A feladat meghatározása, leírása:

Nevezze meg az adott szegecseket és anyagukat!

A feladat típusa: gyakorlati, írásbeli

A feladat részletezése: A vizsgáztató intézmény által adott szegecsek nevét és anyagát kell a feladatlapon írni!

A szegecs neve	anyaga
a,
b,
c,
d,
e,
f,
g,
h,
i,
j,

Rendelkezésre álló időkeret: 10 perc

Adható maximális pontszám: 10 pont

Szakképesítés azonosító száma és megnevezése:

34 623 01 Erdészeti szakmunkás

Feladat sorozatjele: ER. IV.

Érvényes: 2016. szeptember 1-től

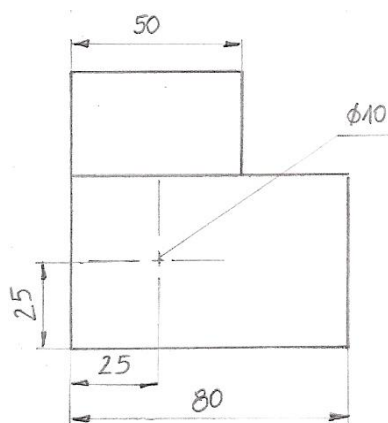
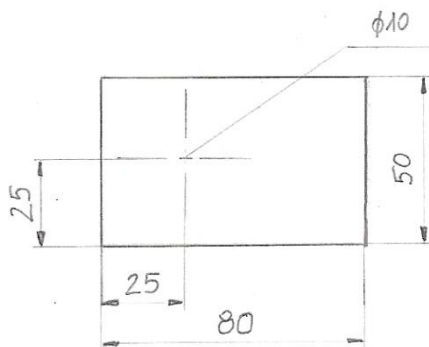
2. A feladat meghatározása, leírása:

Készítsen csavarkötést kontraanyás biztosítással!

A feladat típusa: gyakorlati

A feladat részletezése:

A csavarkötést az ábrán látható útmutatás alapján kell elkészíteni!

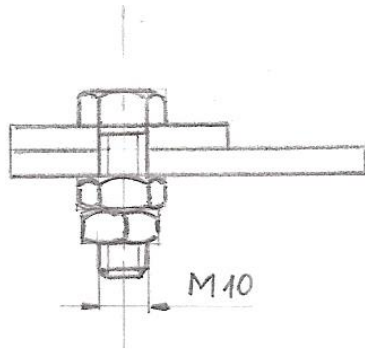


Szakképesítés azonosító száma és megnevezése:

34 623 01 Erdészeti szakmunkás

Feladat sorozatjele: ER. IV.

Érvényes: 2016. szeptember 1-től



Rendelkezésre álló időkeret: 30 perc

Adható maximális pontszám: 20 pont



ÚTMUTATÓ

a

Magyar Agrár-, Élelmiszergazdasági és Vidékfejlesztési Kamara
hatáskörébe tartozó szakképesítéshez készült

SZINTVIZSGA FELADAT ÉRTÉKELÉSÉHEZ

Érvényes: 2016. szeptember 1-től, az 56/2016 (VIII.19.) FM rendelettel kiadott szakmai és vizsgáztatási követelmények alapján indított szakképesítésekre.

Szakképesítés azonosító száma és megnevezése:

34 623 01 Erdészeti szakmunkás

Feladat sorozatjele: ER IV.

Szintvizsga időtartama:	120 perc
Elérhető maximális pontszám:	100 pont
Feladatok száma:	4 részfeladat

Felhasználható: március 15-től április 30-ig.
Javító-, illetve pótló-vizsgán: június 15-től augusztus 30-ig

Feladatok helyszíne: tanműhely, tanterem



Szakképesítés azonosító száma és megnevezése:

34 623 01 Erdészeti szakmunkás

Feladat sorozatjele: ER. IV.

Érvényes: 2016. szeptember 1-től

ER IV./A feladat

1. A feladat meghatározása, leírása:

Ismerje fel az alábbi állományalkotó fafajokat leveles hajtásról a rendelkezésre bocsájtott növénygyűjtemény alapján!

Akác
Bibircses nyír
Csertölggy
Erdeifenyő
Fehérfűz
Kocsánytalantölggy
Korai juhar
Lucfenyő
Magas kőrís
Nagylevelű hárs

A feladat típusa: gyakorlati és írásbeli

A feladat részletezése: A sorszámozott növénygyűjtemény alapján a feladatlagra írja fel a sorszámnak megfelelő fafaj nevét.

1.
2.
3.
4.
5.
6.
7.
8.
9.
10.



Szakképesítés azonosító száma és megnevezése:

34 623 01 Erdészeti szakmunkás

Feladat sorozatjele: ER. IV.

Érvényes: 2016. szeptember 1-től

Rendelkezésre álló időkeret: 10 perc

Adható maximális pontszám: 10 pont

Szakképesítés azonosító száma és megnevezése:

34 623 01 Erdészeti szakmunkás

Feladat sorozatjele: ER. IV.

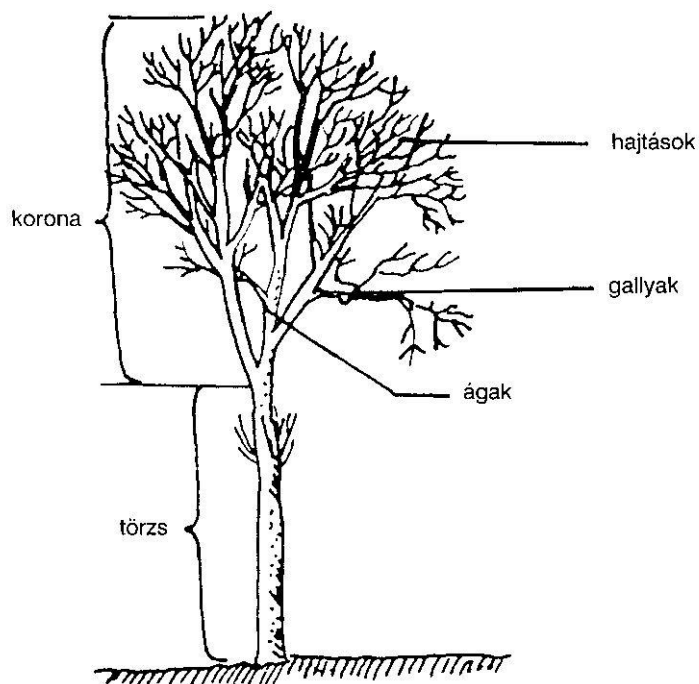
Érvényes: 2016. szeptember 1-től

2. A feladat meghatározása, leírása:

Nevezze meg az ábrákon látható növényi részeket és termés típusokat!

A feladat típusa: gyakorlati és írásbeli

A feladat részletezése: A növényi részek nevét írja az ábra mellett található vonalak mellé! A terméstípusok nevét írja a termés alá!



szem-



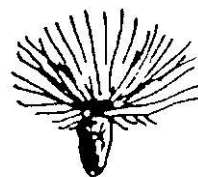
makk-



szárnyas-



ikerszárnyas-



kaszat-



Szakképesítés azonosító száma és megnevezése:

34 623 01 Erdészeti szakmunkás

Feladat sorozatjele: ER. IV.

Érvényes: 2016. szeptember 1-től

Rendelkezésre álló időkeret: 10 perc

Adható maximális pontszám: 10 pont



Szakképesítés azonosító száma és megnevezése:

34 623 01 Erdészeti szakmunkás

Feladat sorozatjele: ER. IV.

Érvényes: 2016. szeptember 1-től

3. A feladat meghatározása, leírása:

Csoportosítsa az alábbi fajokat virágzásuk szerint!

	Fafajok megnevezése	Kora tavasz (március-április)	Május	Június
1.	Kocsánytalan tölgy		X	
2.	Akác		X	
3.	Bükk		X	
4.	Erdeifenyő		X	
5.	Jegenyefenyő	X		
6.	Fehérnyár	X		
7.	Kislevelű hárs			X
8.	Mezei szil	X		
9.	Vörösfenyő	X		
10.	Bibircses nyír	X		

A feladat típusa: gyakorlati, írásbeli

A feladat részletezése: Tegyen X-et a megfelelő oszlopba!

Rendelkezésre álló időkeret: 10 perc

Adható maximális pontszám: 10 pont



Szakképesítés azonosító száma és megnevezése:

34 623 01 Erdészeti szakmunkás

Feladat sorozatjele: ER. IV.

Érvényes: 2016. szeptember 1-től

ER IV./B feladat

1. A feladat meghatározása, leírása:

Ismerje fel a kivetített képek alapján az alábbi vadfajokat!

Borz
Dám
Fácán
Muflon
Róka
Szarka
Tökés réce
Üregi nyúl
Vaddisznó
Zerge

A feladat típusa: gyakorlati, írásbeli

A feladat részletezése:

A kivetített képeken látható vadfajok megnevezését, a vetítés sorrendjében írja a rendelkezésre álló feladatlapra!

	A vadfaj megnevezése
1.	
2.	
3.	
4.	
5.	
6.	
7.	
8.	
9.	
10.	



Szakképesítés azonosító száma és megnevezése:

34 623 01 Erdészeti szakmunkás

Feladat sorozatjele: ER. IV.

Érvényes: 2016. szeptember 1-től

Rendelkezésre álló időkeret: 10 perc

Adható maximális pontszám: 10 pont



Szakképesítés azonosító száma és megnevezése:

34 623 01 Erdészeti szakmunkás

Feladat sorozatjele: ER. IV.

Érvényes: 2016. szeptember 1-től

2.A feladat meghatározása, leírása:

Csoportosítsa az alábbi vadfajokat a megadott szempontok szerint!

Borz
Fürj
Kerecsen sólyom
Muflon
Nyári lúd
Őz
Tőkés réce
Túzok
Vaddisznó
Vadmacska

A feladat típusa: gyakorlati, írásbeli

A feladat részletezése: Tegyen X-et a megfelelő oszlopba!

	Vadfajok megnevezése	Vadászható	Nem vadászható
1.	Borz	X	
2.	Fürj		X
3.	Kerecsen sólyom		X
4.	Muflon	X	
5.	Nyári lúd	X	
6.	Őz	X	
7.	Tőkés réce	X	
8.	Túzok		X
9.	Vaddisznó	X	
10.	Vadmacska		X

Rendelkezésre álló időkeret: 10 perc

Adható maximális pontszám: 10 pont



Szakképesítés azonosító száma és megnevezése:

34 623 01 Erdészeti szakmunkás

Feladat sorozatjele: ER. IV.

Érvényes: 2016. szeptember 1-től

ER IV./C feladat

A feladat meghatározása, leírása:

Töltse ki az alábbi feladatlapot!

A feladat típusa: írásbeli

1. Egészítse ki az alábbi mondatokat!

A termőhely olyan terület, ahol valamilyen növényzet ...**életfeltételei**... adottak.

A termőhely termőképességét a termőhelyi tényezők ...**összhatása**... szabja meg.

Elérhető pontszám: 2 pont

2. Egészítse ki az alábbi felsorolást!

Az időjárás és az éghajlat elemei:

1. Napsugárzás

2. ...**Hőmérséklet**...

3. Légnyomás

4. ...**Légáramlás (szél)**...

5. ...**Páratartalom**...

6. ...**Felhőzet**...

7. ...**Csapadék**...

Elérhető pontszám: 5 pont

Szakképesítés azonosító száma és megnevezése:

34 623 01 Erdészeti szakmunkás

Feladat sorozatjele: ER. IV.

Érvényes: 2016. szeptember 1-től

3. Egészítse ki az alábbi táblázatot:

	Erdőöveink	Júliusi 14 ⁰⁰ óras légnedvesség
1.	Bükkös	60% fölött
2.	Gyertyános tölgyes	55 – 60%
3.	Kocsánytalantölgyes illetve cseres	50 – 55%
4.	Erdőssztyepp	50% alatt

Elérhető pontszám: 4 pont

4. Sorolja föl a hazai talajosztályozás által meghatározott fő talajtípusokat!

1. ...**Váztalajok**...
2. ...**Öntés és hordalék talajok**...
3. ...**Közethatású talajok (sötét színű erdőtalajok)**...
4. ...**Barna erdőtalajok**...
5. ...**Csernozjom talajok**...
6. ...**Szikes talajok**...
7. ...**Réti talajok**...
8. ...**Láptalajok**...
9. ...**Mocsári és ártéri erdők taljai**...

Elérhető pontszám: 9 pont

Rendelkezésre álló időkeret: 30 perc

Adható maximális pontszám: 20 pont



Szakképesítés azonosító száma és megnevezése:

34 623 01 Erdészeti szakmunkás

Feladat sorozatjele: ER. IV.

Érvényes: 2016. szeptember 1-től

ER IV./D feladat

1. A feladat meghatározása, leírása:

Nevezze meg az adott szegecseket és anyagukat!

A feladat típusa: gyakorlati, írásbeli

A feladat részletezése: A vizsgáztató intézmény által adott szegecsek nevét és anyagát le kell írni a feladatlagra!

A szegecs neve	anyaga
a,
b,
c,
d,
e,
f,
g,
h,
i,
j,

Rendelkezésre álló időkeret: 10 perc

Adható maximális pontszám: 10 pont

Szakképesítés azonosító száma és megnevezése:

34 623 01 Erdészeti szakmunkás

Feladat sorozatjele: ER. IV.

Érvényes: 2016. szeptember 1-től

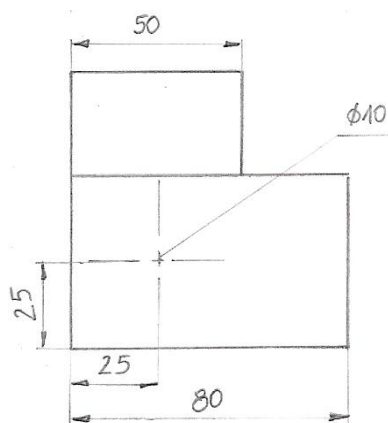
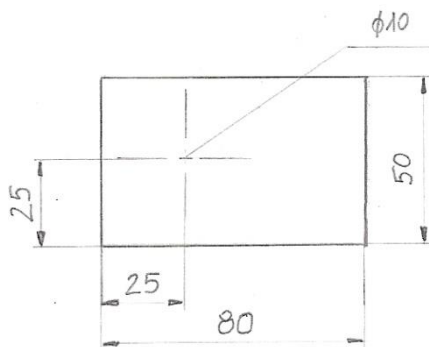
2. A feladat meghatározása, leírása:

Készítsen csavarkötést kontraanyás biztosítással!

A feladat típusa: gyakorlati

A feladat részletezése:

A csavarkötést az ábrán látható útmutatás alapján kell elkészíteni!

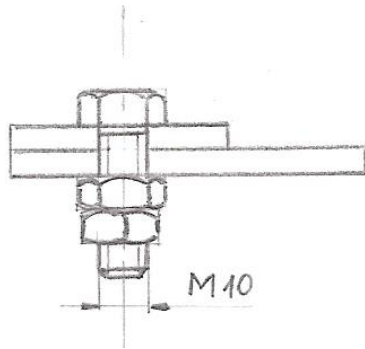


Szakképesítés azonosító száma és megnevezése:

34 623 01 Erdészeti szakmunkás

Feladat sorozatjele: ER. IV.

Érvényes: 2016. szeptember 1-től



Rendelkezésre álló időkeret: 30 perc

Adható maximális pontszám: 20 pont